

Instrukcja obsługi Grenton Switch

MFP-001-T-0x

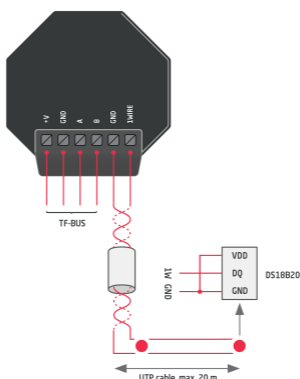
Grenton Switch to minimalistyczny włącznik nawiązujący do stylistyki retro (system dźwigienkowy) montowany w standardowych puszkach fi60. Ramki wykonane są ze szkła, dźwigienki z duraluminium. Grenton Switch podłączany jest bezpośrednio do magistrali systemu Grenton i posiada wbudowany czujnik temperatury.



1. Dane techniczne

Zasilanie magistrali	24V _{dc}
Maksymalny pobór mocy	0,1W
Maksymalny pobór prądu	4mA (dla 24V _{dc})
Maksymalny przekrój żyły złącza	0,8mm ²
Wbudowany czujnik temperatury	DS18B20
Ilość dodatkowo obsługiwanych czujników 1-Wire	1
Montaż	puszka podtynkowa
Wymiary (wys./szer./gł.)	90/102/20mm - część nattykowa, 33mm - głębokość w puszcze
Zakres temperatury pracy	0 do +45°C

2. Schemat podłączenia



+V	zasilanie magistrali
GND	GND dla zasilania +V
A	wyjście sygnału A
B	wyjście sygnału B
GND	GND dla 1-Wire
1WIRE	wejście 1-Wire

3. Ostrzeżenia i uwagi



UWAGA I

- Przed przystąpieniem do montażu należy zapoznać się ze schematem podłączenia oraz pełną instrukcją dostępną na stronie www.grenton.pl. Nieprzestrzeganie zaleceń zawartych w instrukcji oraz innych wymogów starannego działania właściwych z uwagi na charakter sprzętu (urządzenia) może: okazać się niebezpieczne dla życia/zdrowia, spowodować uszkodzenie urządzenia lub instalacji do której jest podłączane, skutkować uszkodzeniem innego mienia lub naruszeniem innych

obowiązujących przepisów. Producent urządzenia, Grenton Sp. z o.o. nie ponosi żadnej odpowiedzialności za szkody (majątkowe i niemajątkowe) powstałe w wyniku montażu i/lub użytkowania sprzętu niezgodnego z instrukcją i/lub zasadami należytej staranności w obchodzeniu się z przedmiotowym sprzętem (urządzeniem).

- Zasilanie urządzenia, dopuszczalne obciążenie lub inne charakterystyczne parametry muszą być zgodne ze specyfikacją urządzenia, w szczególności zawarte w sekcji „Dane techniczne”.
- Produkt nie jest przeznaczony dla dzieci oraz zwierząt.
- W przypadku pytań technicznych lub uwag do działania urządzenia skontaktuj się z pomocą techniczną Firmy Grenton.
- Odpowiedzi na najczęściej zadawane pytania znajdują się na stronie: www.support.grenton.pl



NIEBEZPIECZEŃSTWO I

- Zagrożenia życia spowodowane prądem elektrycznym!
- Elementy składowe instalacji (poszczególne urządzenia) przeznaczone są do pracy w domowej instalacji elektrycznej lub bezpośrednio w

jej pobliżu. Błędne połączenie lub użytkowanie może być przyczyną pożaru lub porażenia prądem elektrycznym.

- Wszelkie prace związane z montażem urządzenia, w szczególności prace polegające na ingerencji w instalację elektryczną, może wykonywać tylko osoba posiadająca odpowiednie kwalifikacje lub uprawnienia.
- Podczas montażu urządzenia należy upewnić się, że odłączone zostało napięcie zasilania w obwodzie, w którym to urządzenie jest podłączane lub w pobliżu którego następuje montaż.

4. Oznakowanie CE

Producent deklaruje pełną zgodność urządzenia z wymogami prawodawstwa UE obejmującego właściwe dla tego sprzętu dyrektywy nowego podejścia ("new approach"). W szczególności Grenton Sp. z o.o. oświadcza, że urządzenie spełnia określone prawem wymagania bezpieczeństwa oraz jest zgodne z przepisami

krajowymi implementującymi właściwe dyrektywy: Dyrektywę o kompatybilności elektromagnetycznej (EMC - 2014/30/UE) oraz Dyrektywę w sprawie ograniczenia stosowania niektórych substancji w sprzęcie elektrycznym i elektronicznym (RoHS II - 2011/65/UE).



5. Gwarancja

Gwarancja do pobrania na stronie: www.grenton.pl/gwarancja

6. Dane kontaktowe producenta

Grenton Sp. z o.o.
ul. Na Wierchowinach 3
30-222 Kraków, Polska
www.grenton.pl